

Technisches Datenblatt

Geräteträger Rauduo GT40105 1-fach

Artikelnummer: 6132174



Geräteträger für das Rauduo Sockelleistenkanal-System zur Installation von Einbaugeräten in Tragbügelbauweise (nach DIN 49075).
Zum Aufrasten auf das Unterteil des Kanalsystems. Nicht bestückt.



PVC Polyvinylchlorid

Stammdaten

| | |
|---------------------|-------------------------|
| Artikelnummer | 6132174 |
| Typ | RD GT40105 cws |
| Bezeichnung 1 | Geräteträger |
| Bezeichnung 2 | RAUDUO leer 40x105 9001 |
| Hersteller | OBO |
| Farbe | cremeweiß; RAL 9001 |
| Werkstoff | Polyvinylchlorid |
| Kleinste VK-Einheit | 1 |
| Mengeneinheit | Stück |
| Gewicht | 21 kg |
| Gewichtseinheit | kg/100 St. |

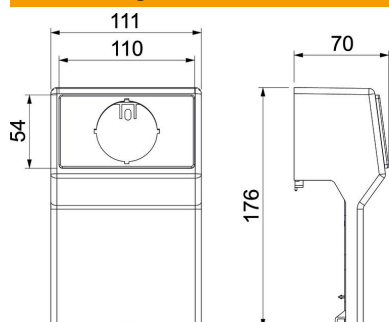
Technisches Datenblatt

Geräteträger Rauduo GT40105 1-fach

Artikelnummer: 6132174



Abmessungen



| | |
|--------|--------|
| Länge | 62 mm |
| Breite | 112 mm |
| Höhe | 175 mm |

Technische Daten

| | |
|-------------------------------|--------------------|
| Anzahl der Einheiten | 0 |
| Bestückung | ohne |
| Dekor | ohne |
| Halogenfrei | nein |
| Montageart Installationsgerät | mit Zentralscheibe |